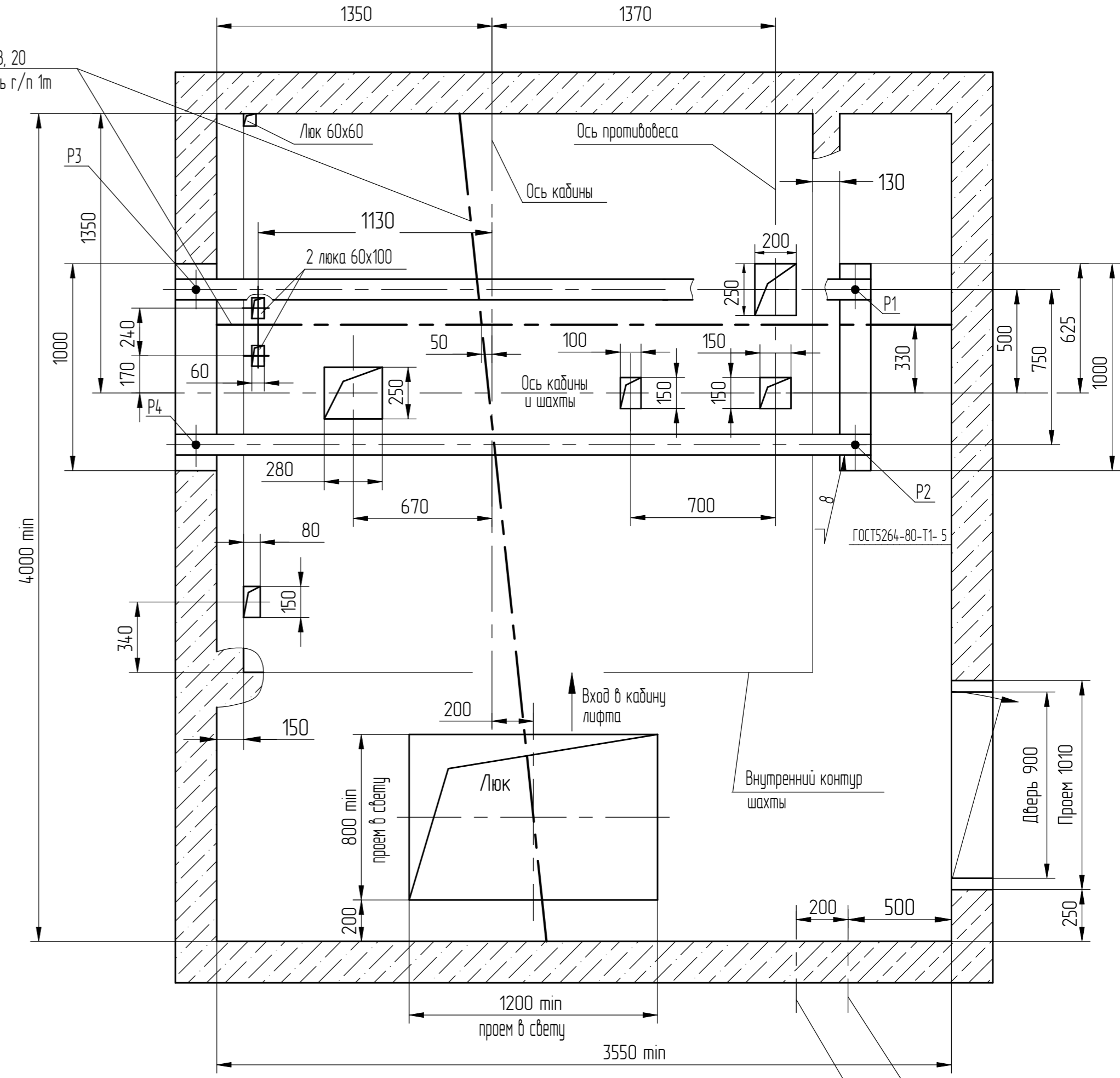
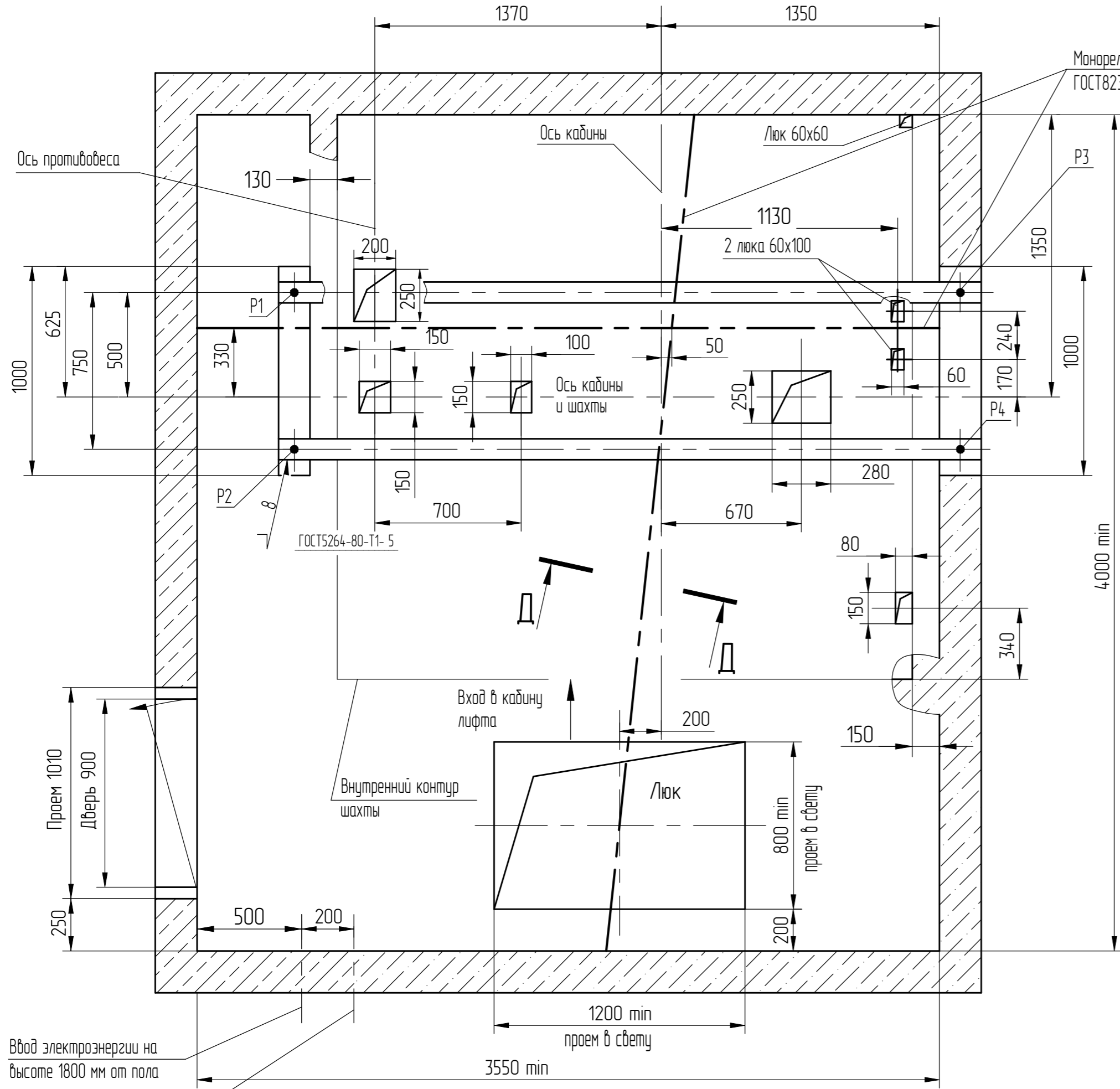


В-В (1) Вариант 1

В-В (1) Вариант 2



Ввод электроэнергии на высоте 1800 мм от пола
Ввод заземления

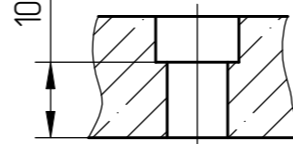
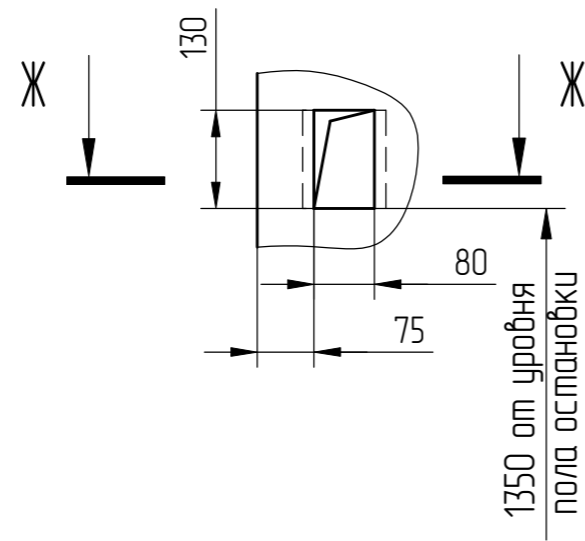
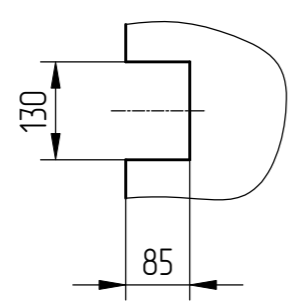
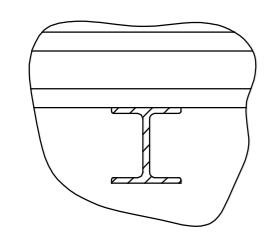
Ввод электроэнергии на высоте 1800 мм от пола
Ввод заземления

Д-Д

Е (1:10)(1)
Вариант с обрамлениями

Е (1:10)(1)
Вариант без обрамлений

Ж-Ж (1:10)



Перв. примен.
Справ. №

Инд. № подл. 000112313
Подп. и дата Черенкова 25.03.2026
Взам. инв. № Инв. № дубл. Подп. и дата

Изм./Лист	186.014.953-2026	Подп.	Дата
Список цехов-расцехов	нет.		

W/M 1500-509-JVA

Б-Б

Б

А-А(1:25)

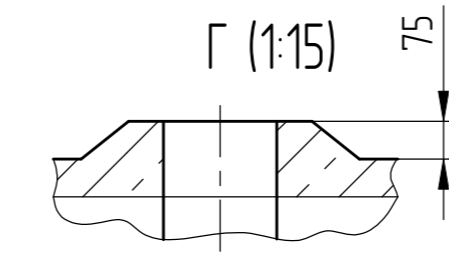
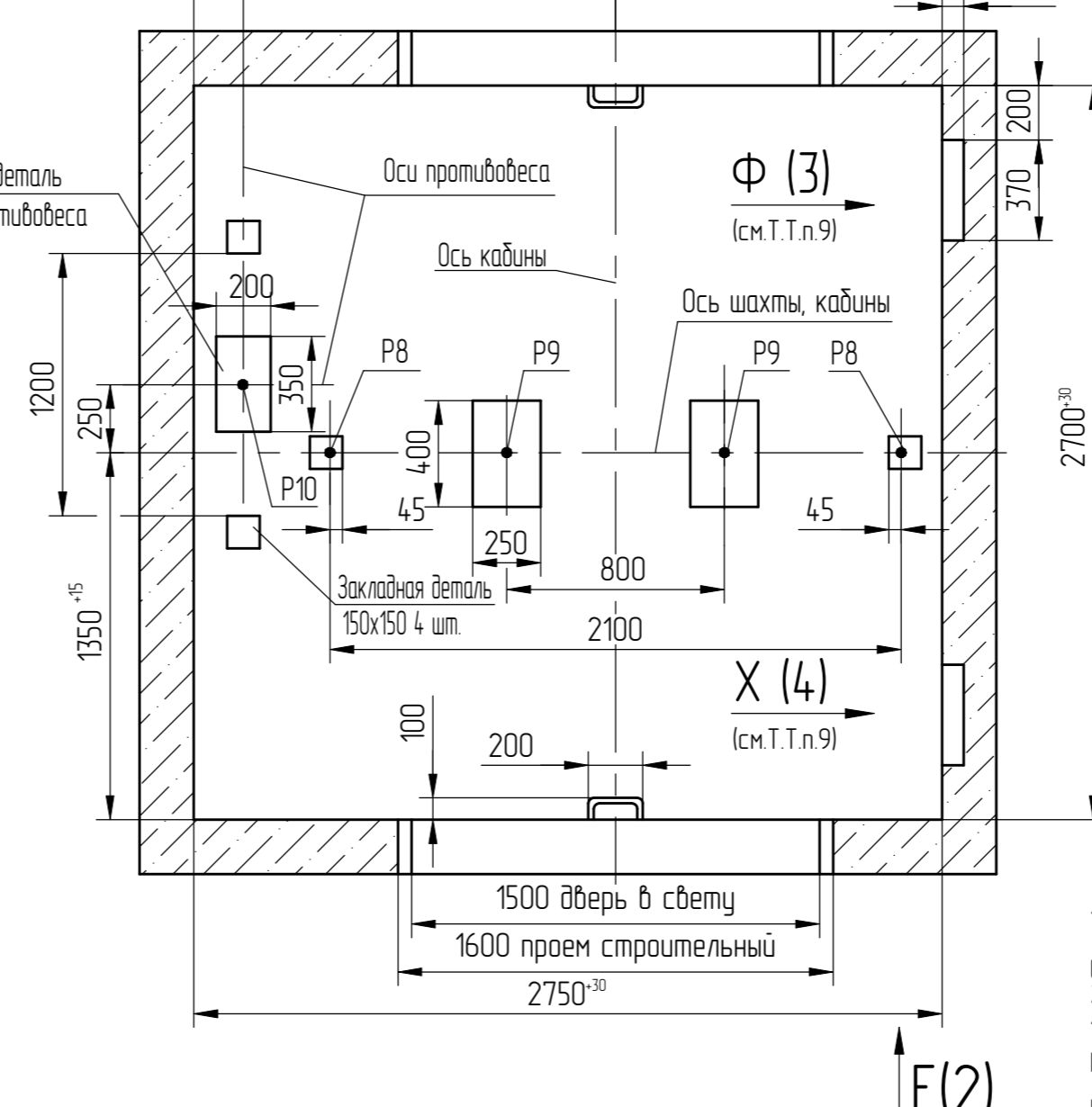
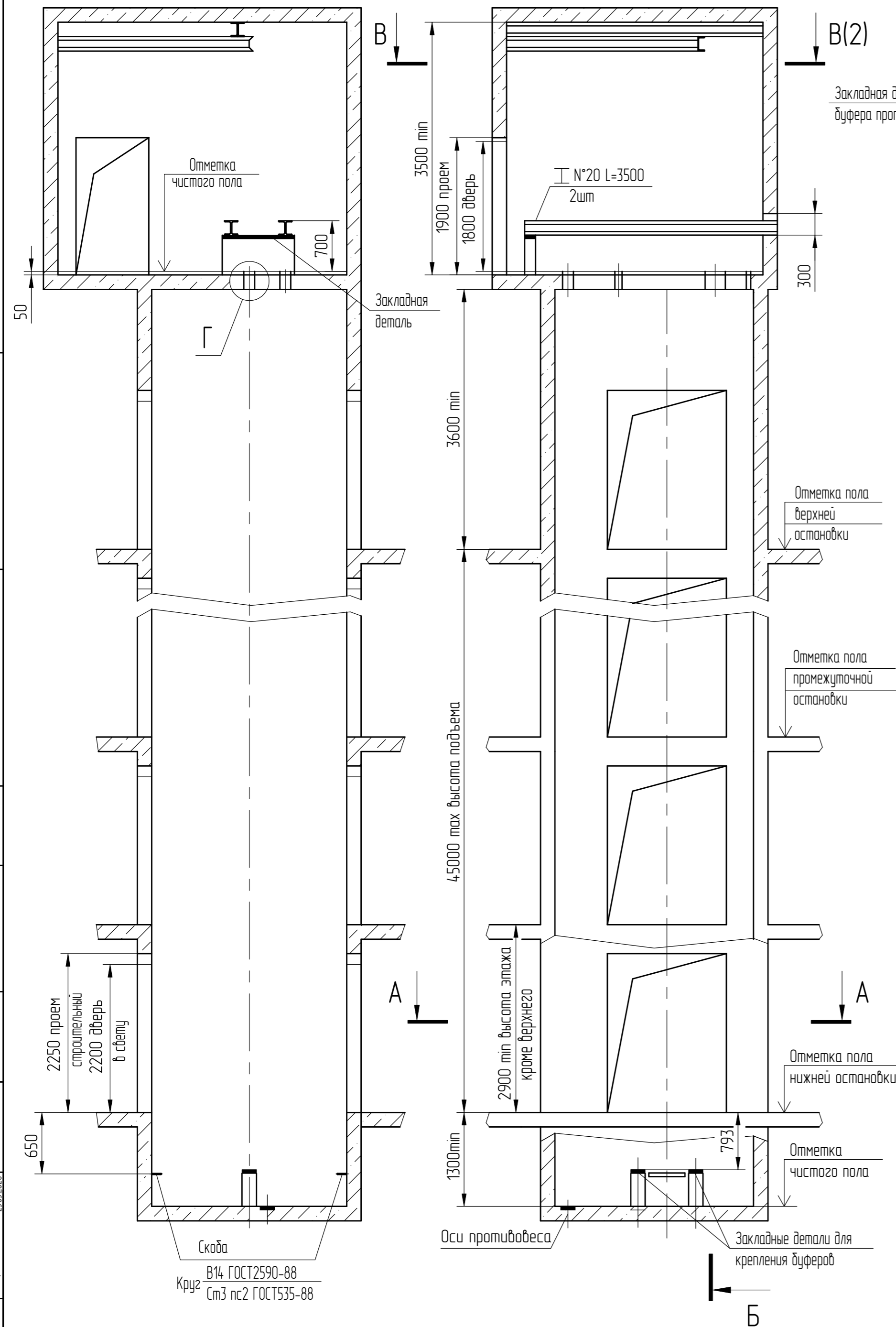


Таблица 1

Таблица нагрузок на строительную часть от лифтовой установки			
Обозначение нагрузки	Величина нагрузки, Н	Схема действия сил	Примечания
P1	61000	На опоры привода см.В-В	Постоянные нагрузки
P2	37300		
P3	19300		
P4	21000		
P5	4000		
P6	5000		Кратковременные нагрузки при посадке кабины на лобители
P7	3500		
P5п	155		
P6п	1910		Кратковременные нагрузки
P8	102000		
P9	65700	На дугфер кабины на площадь 250x400	Нагрузки действующие одновременно и обарино
P10	69900	На дугфер противовеса на площадь 200x350	

Расчетная временная нагрузка на перекрытие под машинным помещением и крышку люка-800 кг/м²
Все нагрузки указаны с учетом коэффициента динамики

1. Подледебочные балки заказывать по спецификации строительного чертежа и устанавливать при монтаже оборудования.
2. Шахту выполнять для непроходной кабины с выходом на одну сторону или для проходной кабины с выходом на две противоположные стороны (как указано на чертеже), при этом разность отметок остановочных площадок с противоположных сторон шахты допускается равной 0 или не менее 1200 мм.
3. Требования к заборитам строительного проема и нагрузкам на строительную часть для установки дверей шахты см. АС-0.0-ДШ-01.
4. При высоте этажа более 4000 мм предусмотреть дополнительные закладные детали для крепления направляющих (обозначены пунктиром) с шагом l не более 2000 мм, при этом первый шаг закладных деталей каждого этажа должен быть 2000 мм.
5. При высоте этажа 5400 мм и более предусмотреть дополнительные отверстия под настилы с учетом того, чтобы расстояние между отверстиями по высоте было не менее 1800 мм и не более 2500 мм.
6. Разбивку закладных деталей и отверстий на верхнем этаже производить по типовому этажу. Дополнительные закладные детали для крепления направляющих предусмотреть на расстоянии 3100 мм от отметки пола верхней остановки до низа закладных деталей. Верхние отверстия для установки настилов не выполнять.
7. Внутренние размеры кабин в зависимости от исполнения кабины приведены в таблице 2.
8. В случае необходимости применения противовеса с лобителями (например при наличии под приямком лифта пространства (помещения), доступного для людей) строительное задание необходимо запросить (согласовать) на ОАО "Могилевлифтмаш" (возможно изменение размеров шахты, увеличиваются нагрузки на детали крепления направляющих противовеса и пол приямка и т. д.)
9. В случае необходимости применения лестницы в приямке.

Таблица 2

Исполнение кабины	Внутренние размеры кабин, мм		
	Ширина	Глубина	Высота
непроходная	1900	2200	2200
проходная		2000	

АСГ-6.05-005Т М/М				Лифт	Масса	Масштаб
Изм/Лист	186.014.953-2026	№ док.м.	Подп.	Дата	Лифт грузовой (грузопассажирский) Q=2000 кг, V=0,5 м/с Дверь 1500x2200	150
Разраб.	Лобах	(Подп)	36.03.2026	36.03.2026		
Проб.	Городецкий	(Подп)	36.03.2026	36.03.2026	Двери шахты автоматические (телескопические)	Лист 1 / Листов 4
Т. контр.						
Э. метр.					ОАО "МОГИЛЕВЛИФТМАШ"	4
Н.контр.	Лобах	(Подп)	36.03.2026	36.03.2026		
Утв.	Городецкий	(Подп)	36.03.2026	36.03.2026	ГВБ2005Т	ОЛ НТЦ

Перв. примен.

Справ. №

Подп. и дата

Инв.№ дубл.

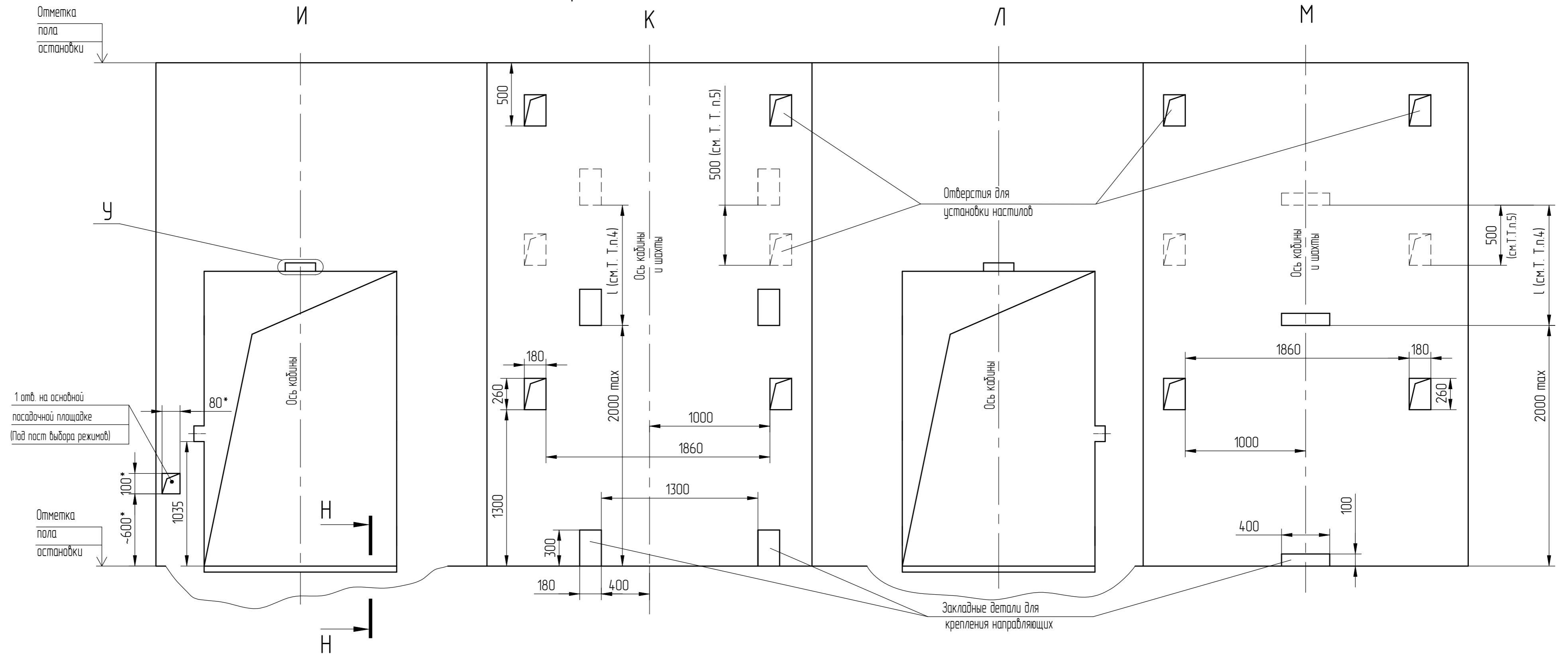
Взам. инв. №

Подп. и дата (подп.)

Черенкова

Инв.№ подл.

Развертка типового этажа шахты с закладными деталями.

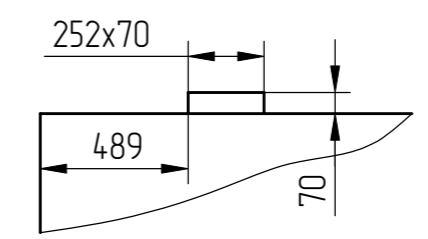


План шахты

Ф (1:40) (1)

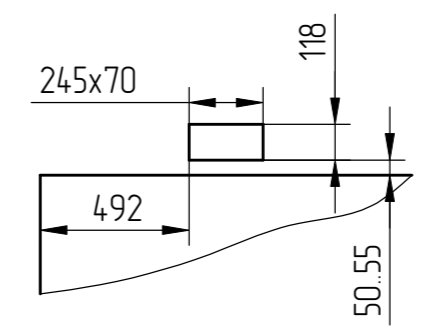
У (1:25)

Вариант с обрамлениями

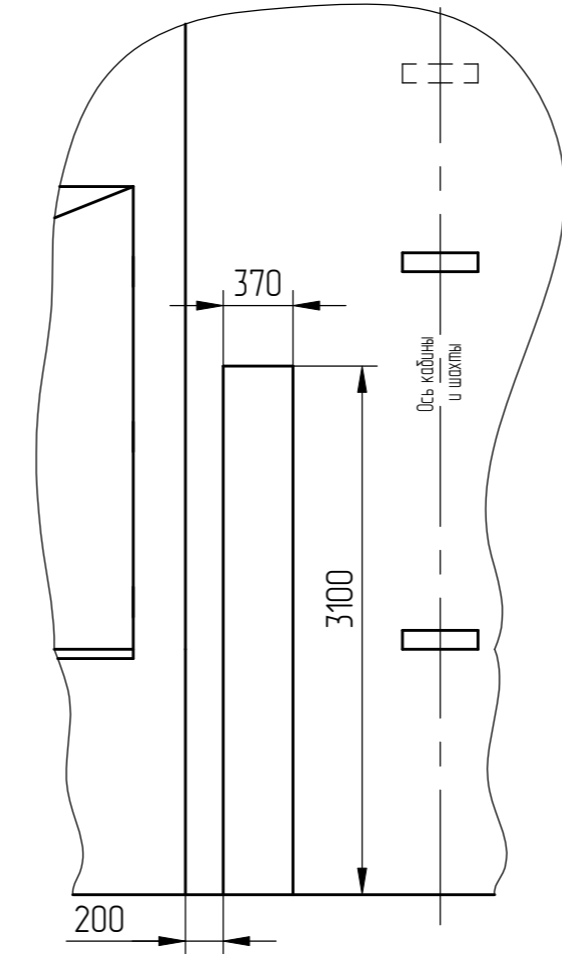
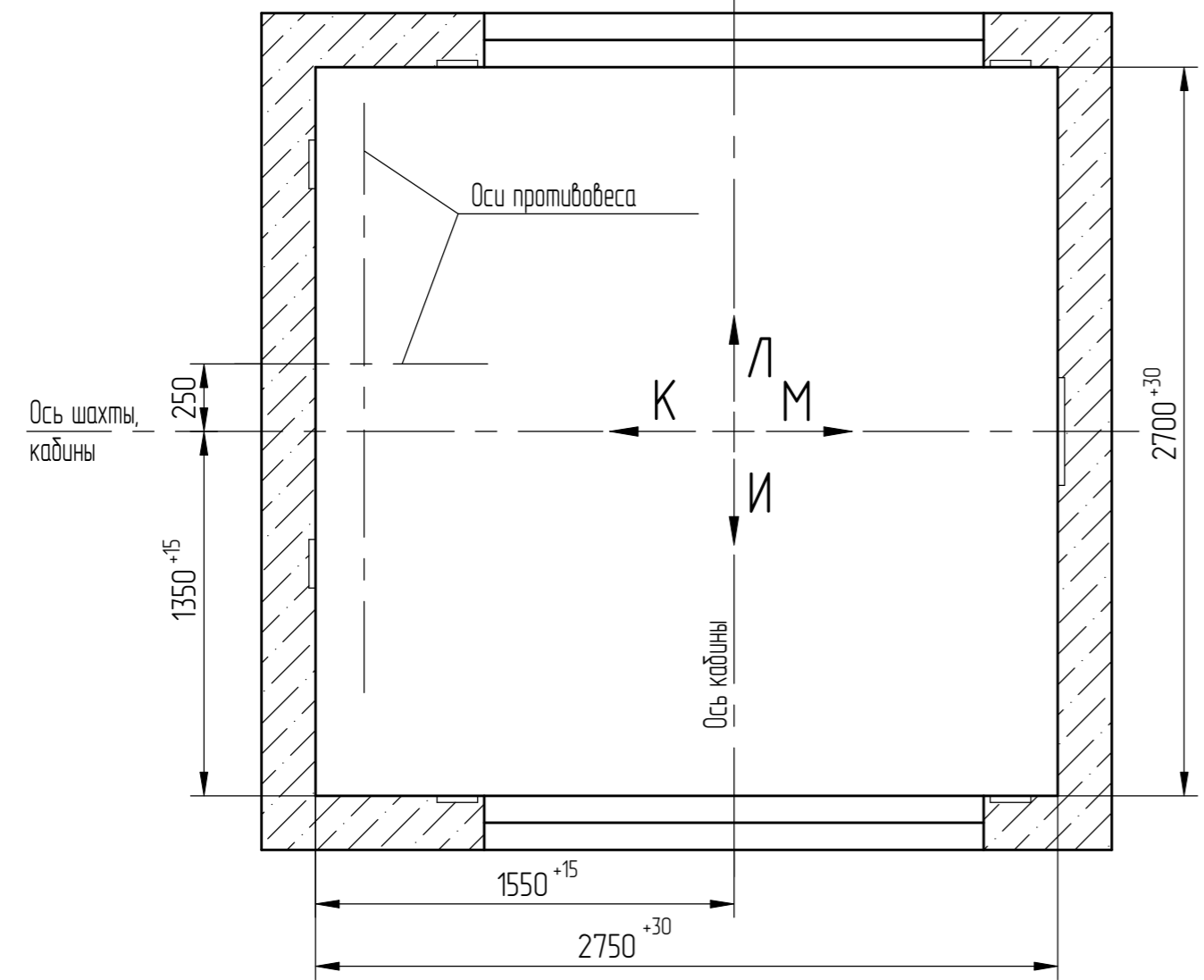
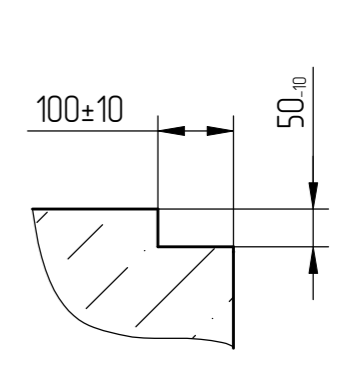


У (1:25)

Вариант без обрамлений



Н-Н (1:10)



Перв. примен.

Справ. №

Подп. и дата

Инв. № дубл.

Взам. инв. №

Подп. и дата (исп.)

Черенкова 25.03.2026

Инв. № подл.

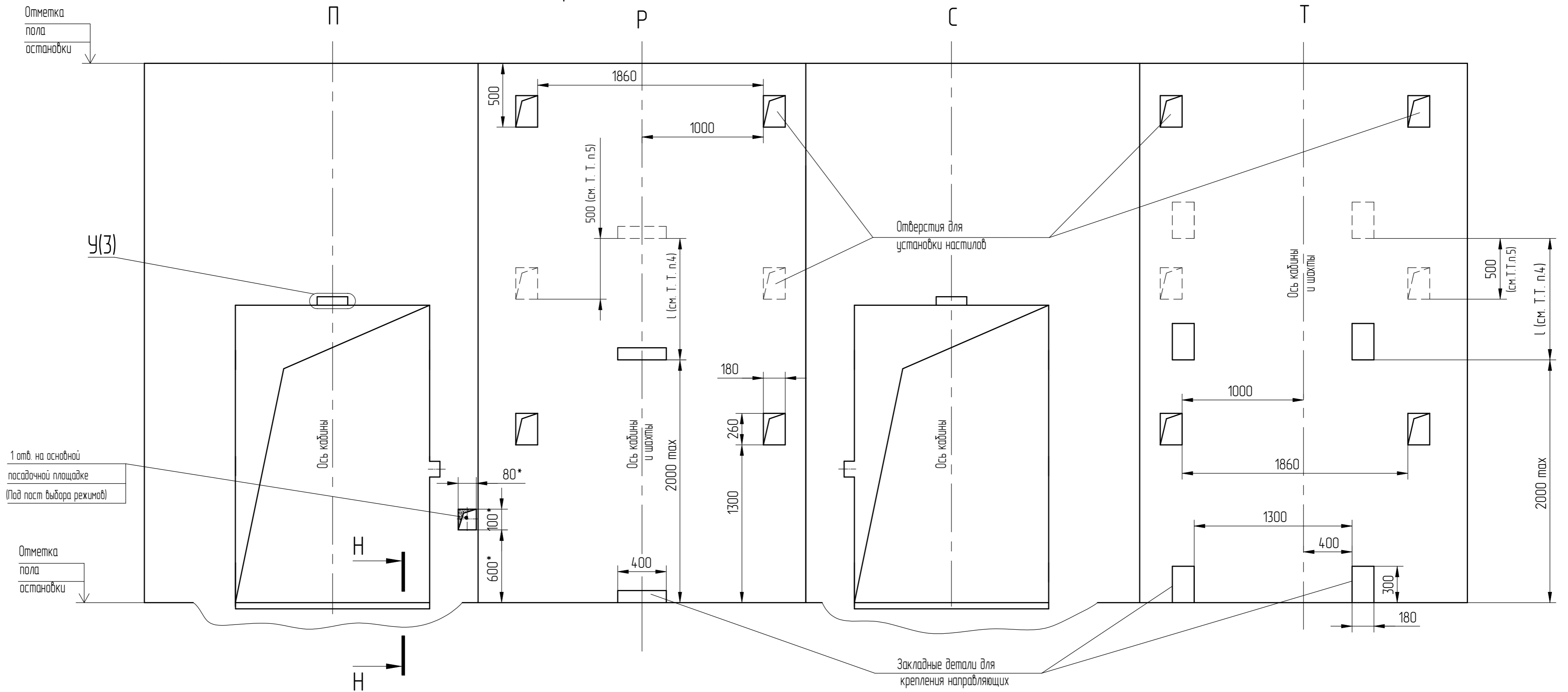
000112313

IPS ID: 116599764

Изм/Лист	№ докум.	Подп.	Дата
	186.014.953-2026		

Список цехов-расцехов нет.

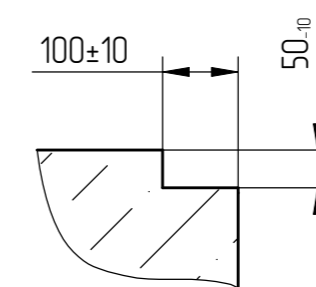
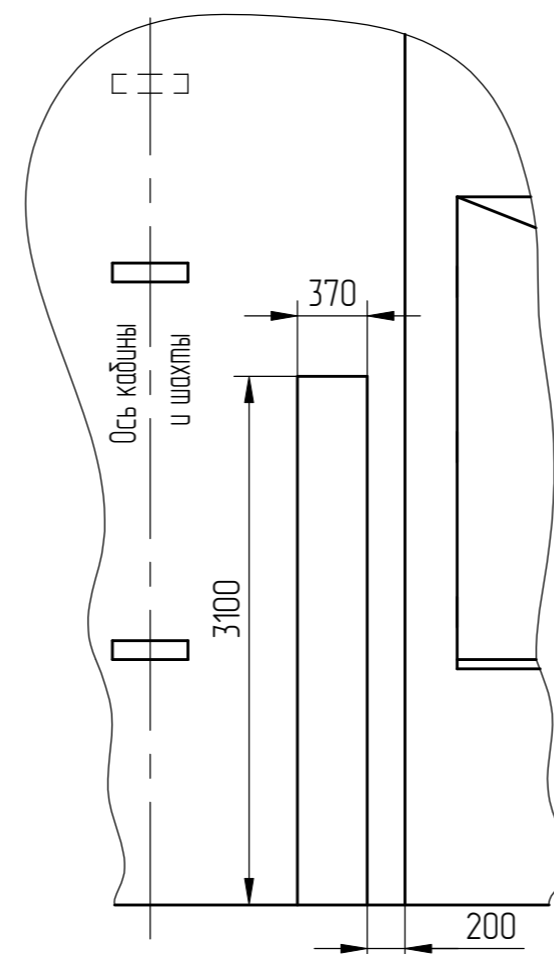
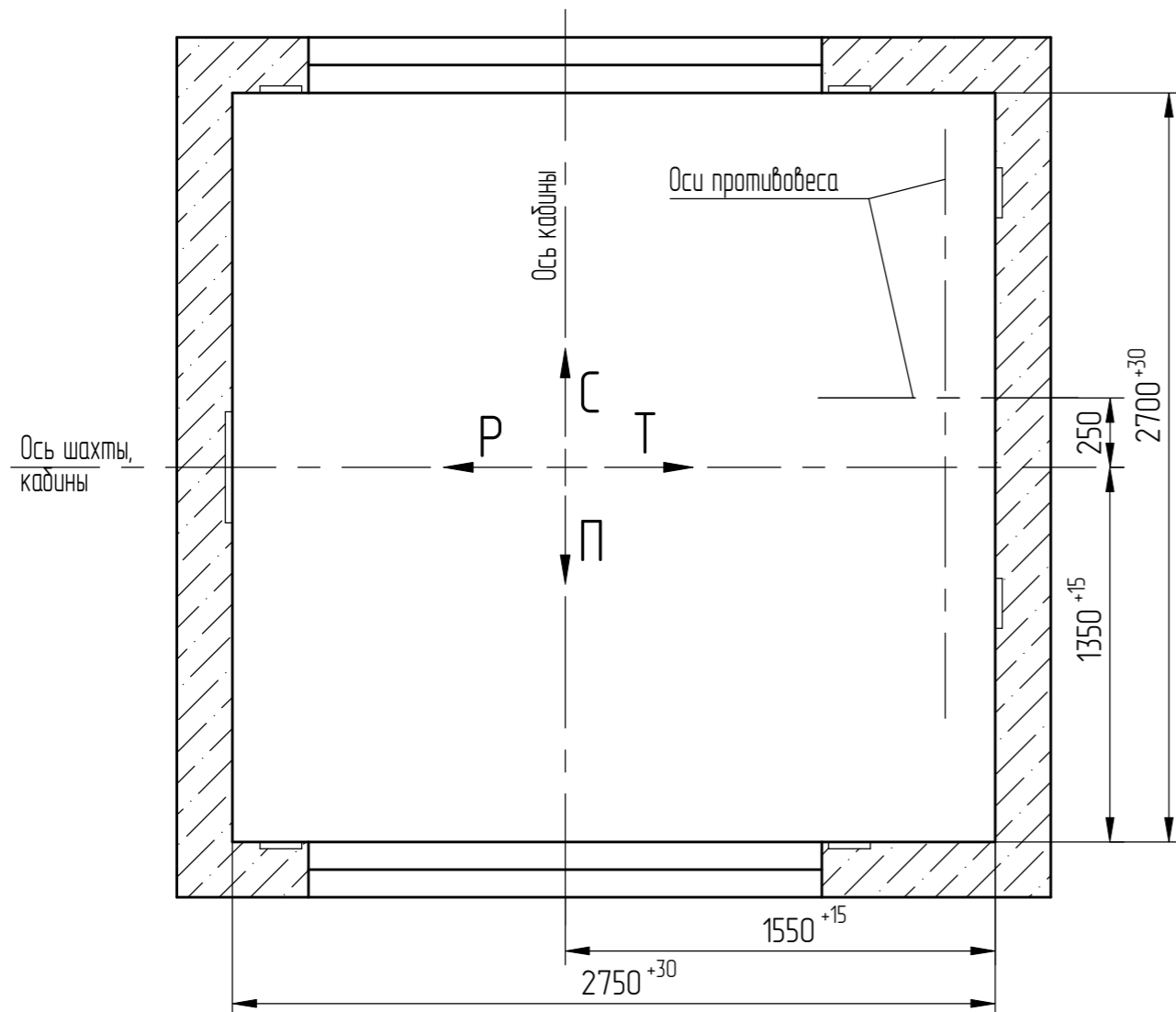
Развертка типового этажа шахты с закладными деталями.



План шахты

X (1:40) (1)

H-H (1:10)



Перв. примен.
Справ. №

Инд. № подл.	Подп. и дата
000112313	Черенкова 25.03.2026
Взам. инв. №	Инд. № дубл.

Изм/Лист	№ докум.	Подп.	Дата
	186.014.953-2026		